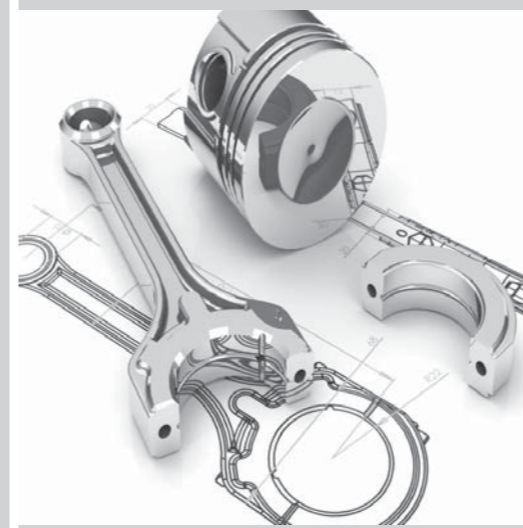


Kontakt



CAD Konstruktion



CAD/CAM



SPS Programmierung

A&PD Dienstleistungen

Auf der Leiten 12
D-89407 Dillingen

Anschrift

Auf der Leiten 12
D-89407 Dillingen

Kommunikation

Telefon +49 (0)9071 70 99 111
Mobil +49 (0)151 1161 2254

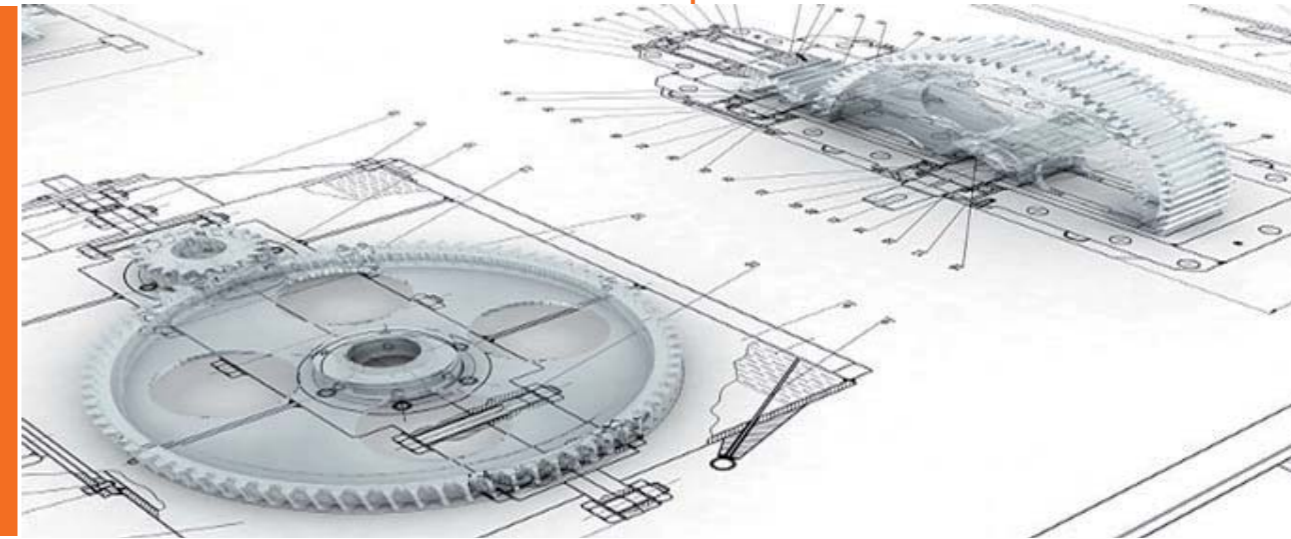
www.apd-dlg.de
info@apd-dlg.de



Nutzen Sie unsere Stärken.

CAD/CAM

Dürfen wir uns vorstellen?
Wir sind ein junges, engagiertes und flexibles Dienstleistungsunternehmen. In den vergangenen Jahren haben wir uns auf die Dienstleistungen der CAD Konstruktion und SPS Programmierung spezialisiert. Durch Qualität, Verlässlichkeit und ein hohes Maß an Flexibilität haben wir uns einen Namen gemacht. Unsere Fachgebiete sind der Maschinenbau und die der Automatisierungstechnik. Die Kombination der beiden Bereiche ergibt wiederum eine Spezialisierung, die uns mit einer gewissen Exklusivität für eine Vielzahl von Projekten ausstattet. Schlanke Organisationsstrukturen garantieren einen effizienten Arbeitsprozess.



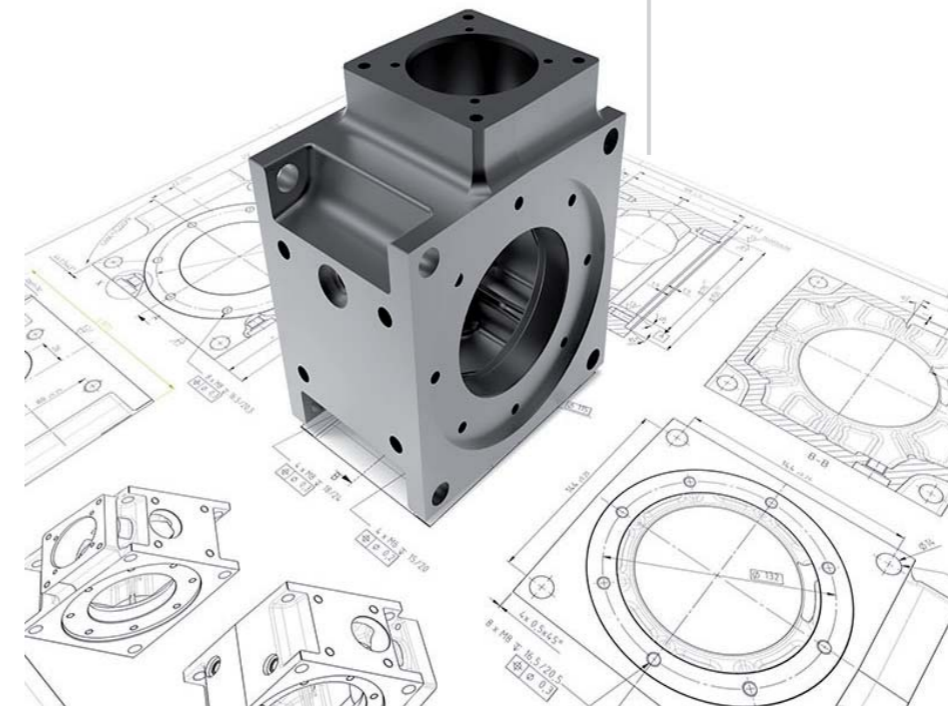
www.apd-dlg.de

Leistungen

- Konstruktion:** 2D Zeichnungen, 3D Modelle, Bauteile, Baugruppen, Fertigungs-/Werkstattzeichnungen
- CAD/CAM:** 2.5D Fräsen, 5-Achs Simultanfräsen, Drehen und Dreh-Fräsen, High Speed Machining, High Speed Flächenbearbeitung
- SPS Programmierung:** STEP7, Graph 7, Überarbeitung und Neuprogrammierung, Optimierung

Wollen Sie Arbeitsprozesse vereinfachen und dadurch Kosten sparen? Wir können Ihnen dabei helfen, indem wir

- bei der Planung der Produkte mitwirken.
- Werkzeugwege für Werkzeugmaschinen generieren.
- digitale Modelle in physische Bauteile kostengünstig verwandeln.



SPS Programmierung



Benötigen Sie Optimierungen Ihrer Produktionsabläufe, die dem Qualitätsanspruch Ihrer eigenen Produkte gerecht werden?

Dann verlassen Sie sich auf uns und

- nutzen Sie unsere modernen Programmiermethoden für Ihre Speicherprogrammierbaren Steuerungen (Siemens).
- profitieren Sie von unserem hohen Organisationsgrad mit wirtschaftlichen Produktionsabläufen und gleichbleibend hohem Qualitätsniveau.



CAD Konstruktion



Möchten Sie Ihre Konstruktionsaufgaben effizient gestalten und dadurch Zeit sparen? Wir bieten Ihnen

- Erstellen von Fertigungszeichnungen / Werkstattzeichnungen überarbeiten oder optimieren der bestehenden Zeichnungen.
- Erstellen von 3D-Modellen bis zur Konstruktion von Einzelteilen und Baugruppen.
- Erstellen von Blechabwicklungen, die sich optimal in Ihre Fertigungsabläufe einpassen.
- digitalisieren Ihrer Zeichnungen.
- Planung und Entwicklung Ihrer Prototypen.



Ihr externer CAD Arbeitsplatz



Uns ist es wichtig, Ihre Konstruktionen fristgerecht fertigzustellen. Egal in welchem Stadium der Entwicklung sie sich befinden.

Gerne helfen wir Ihnen aus - oder liefern Ihnen vollständig fertige Konstruktionen. Sei es bei Problemstellungen, Neu- und Weiterentwicklungen, Erstellen von Fertigungszeichnungen bis zu konstruktiven Dokumentationsunterlagen oder gar norm- oder fertigungsgerechten Konstruktionen / Zeichnungen - unser Team ist stets bemüht zu Ihrer vollsten Zufriedenheit zu arbeiten.

Wir helfen Ihnen sobald in Ihrem Unternehmen Engpässe entstehen und arbeiten dabei generell aus dem eigenen Büro.

Wir verwenden stets die neueste CAD Technologie bei der Soft- und Hardware. Denn nur so kann gewährleistet werden, dass die Konstruktionen in 3D auf höchstem Niveau sind.

Benötigen Sie herstellbare und kostengerechte Konstruktionen für Ihr Design oder Ihrer Ideen? Dann sind Sie bei uns richtig.

- Schon beim Entwurf der Konstruktion, in der Produktentwicklung unterstützen wir Sie unter Berücksichtigung verschiedener Fehlerquellen, wie zum Beispiel der Werkstoffauswahl oder dem Fertigungsverfahren. Denn wenn dieser Schritt systematisch vorgegangen wird, kann auf die spätere Herstellung großer Einfluss genommen werden.

